



A7383/A8533/A2N33 grau-metallisch, Front Dekor-Druck Eiche Wotan/Spiegel, Griffleisten korpusfarben



AD202 seidengrau, Front mit Spiegel, Griffleisten korpusfarben



A9333/A9478 alpinweiß, Front mit Glasauflage brombeer, Griffleisten alufarben



A2N83/A2N33 Dekor-Druck Eiche Wotan, Front mit Spiegel, Griffleisten korpusfarben



AS13/AP506 Dekor-Druck Eiche Stirling, Front mit Glasauflage weiß, Griffleisten alufarben

Qualitätsmerkmale

rauch ORANGE - ZERLEGT



zeitlose
Optik

attraktive
Frontgestal-
tungen

langlebige
Produkt-
qualität

ausgezeich-
nete Möbel-
beschläge

umfang-
reiches
Zubehör

Materialinformation



Dekor-Druck

Die Möbelteile mit Dekor-Druck haben eine gleichmäßig schöne, strapazierfähige Oberfläche.



WOODMAX Spanplatten

Die wohngesunde Frischholz-Spanplatte speziell für die Verwendung in Wohnräumen. Für unsere Woodmax-Spanplatte verwenden wir nur unbelastete Schwach- und Bruchhölzer aus nachhaltigem Forstbetrieb regionaler Wälder.

Unser Rohstoff aus der Natur

Für seinen Plattenwerkstoff erhielt Rauch verschiedene Auszeichnungen. Strenge Prüfungen von neutralen Instituten bestätigen kontinuierlich die Unbedenklichkeit von Material und Verfahren.



Belastbarkeit

Die Belastungsgrenzen für alle Möbel- und Zubehörteile finden Sie in der „Belastungstabelle“ unter:

www.rauchmoebel.de/unternehmen/qualitaet-amp-umwelt.html

Ausgezeichnet und zertifiziert

made in GERMANY
Nachhaltig gefertigt



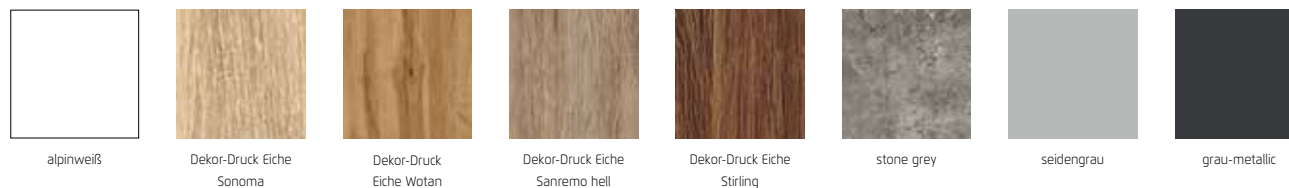
Der wohngesunde
Frischholz-Werkstoff



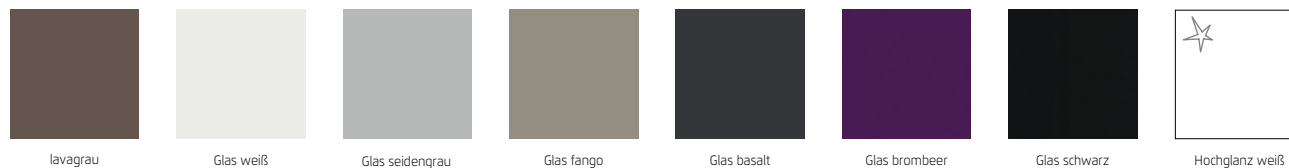


■ Extras für Schränke siehe rauch ORANGE - ZERLEGT ZUBEHÖR 1.1.

Front-/Korpusfarben:



Frontfarben:



Griffleisten:

- alufarben
- chromfarben
- korpusfarben



Ganz einfach planbar mit:



QUADRA

rauch ORANGE ZERLEGT

Die passenden Extras finden Sie unter rauch ORANGE – zerlegt Zubehör 1.1.

1	MOD.-NR.	AUSFÜHRUNG ▶	SCHRANKKORPUS INKL. GRIFFLEISTEN			FRONT DEKOR-DRUCK / SPIEGEL					FRONT HOCHGLANZ / SPIEGEL		
			Griffleisten alufarben	Griffleisten chromfarben	Griffleisten korpusfarben	unifarben	weiß	seidengrau	fango	basalt	brombeer	schwarz	weiß
FRONT-/KORPUSFARBE ▼			AP613	AK673	AM783	AP613	AP626	AD204	AK630	A6M29	AP628	AP627	–
Dekor-Druck Eiche Sonoma			AN423	A4M93	A4983	AN423	AN426	AD224	AM420	AN429	AN428	AN427	–
Dekor-Druck Eiche Sanremo hell			AP513	AP593	A5383	AP513	AP506	AD234	AN590	AP509	AP508	AP507	–
Dekor-Druck Eiche Stirling			A2N33	A2N93	A2N83	A2N33	A2N36	AD244	A2N35	A2N39	–	A2N37	–
Dekor-Druck Eiche Wotan			A9333	AN893	A8483	A9333	A9376	AD254	A9R50	A9M29	A9478	A9377	–
alpinweiß			AD200	AD201	AD202	AD200	AD286	AD432	AD280	AD289	AD288	AD287	–
seidengrau			A0533	A0593	–	A0533	A0536	AD264	A0535	A0539	A0538	A0537	–
stone grey			A7303	A7293	A7383	A8533	A8576	AD274	AJ870	A7429	A8578	A8577	–
grau-metallic			–	–	–	A6423	A6436	–	A7430	A6439	A6438	A6437	–
lavagrau			–	–	–	–	–	–	–	–	–	–	–
Hochglanz			–	–	–	–	–	–	–	–	–	–	A6433

2

SCHRANKKORPUS

↔ 136 cm

Tiefe ↗ 57 cm

Skizze

Bezeichnung: Schrankkorpus

KORPUS DEKOR-DRUCK

Bestellhinweise:

- Schrantktiefe inkl. Türen = ↗ 62 cm
- Für die Korpusbreite 136 cm wählen Sie jeweils 2 Schwebetüren à 69 cm.
- Serienmäßige Innenausstattung in jedem Element:
1 Kleiderstange und
↓ 210 cm = 1 Fachb./Element
↓ 229 cm = 2 Fachb./Element
- Sie haben die Wahl – 2 Türen – 8 Felder – mit vielen Kombinationsmöglichkeiten.

HÖHE 210 CM	▼ Art.-Nr.	▼ Preis
Griffleisten alufarben	48K1	
Griffleisten chromfarben / korpusfarben		
HÖHE 229 CM	▼ Art.-Nr.	▼ Preis
Griffleisten alufarben	0X80	
Griffleisten chromfarben / korpusfarben		

3	Ausführung ▶	FRONT DEKOR-DRUCK / SPIEGEL			FRONT MIT GLASAUFLEGE		FRONT HOCHGLANZ / SPIEGEL		
		Skizze	Skizze	Skizze	Skizze	Skizze	Skizze	Skizze	
FRONT SCHWEBETÜREN		Für die Korpusbreite 136 cm wählen Sie jeweils 2 Schwebetüren à 69 cm.							
Tiefe ↗ 4 cm									
Bezeichnung		Schwebetüre	Schwebetüre	Schwebetüre	Schwebetüre	Schwebetüre	Schwebetüre	Schwebetüre	Schwebetüre
Bezeichnung		(Front) 1-türig	(Front) 1-türig, Teilspiegelfront	(Front) 1-türig, 1 Spiegeltüre	(Front) 1-türig, Teilglasfront	(Front) 1-türig, 1 Glastüre	(Front) 1-türig, Teilspiegelfront	(Front) 1-türig	(Front) 1-türig
HÖHE 210 CM	▼ Art.-Nr.	▼ Preis	...	HÖHE 210 CM					
Schwebetüre	41A0		51A1	51A2	53A1	53A2	51FH	41FH	
HÖHE 229 CM	▼ Art.-Nr.	▼ Preis	...	HÖHE 229 CM					
Schwebetüre	110A		111A	112A	114A	114B	115B	115A	

Die passenden Extras finden Sie unter rauch ORANGE – zerlegt Zubehör 11.

1	MOD.-NR.	AUSFÜHRUNG ▶	SCHRANKKORPUS INKL. GRIFFLEISTEN			FRONT DEKOR- DRUCK / SPIEGEL					FRONT MIT GLASAUFLEGE	FRONT HOCH- GLANZ / SPIEGEL	
	FRONT-/KORPUSFARBE ▼		Griffleisten alu- farben	Griffleisten chromfarben	Griffleisten kor- pusfarben	unifarben	weiß	seidengrau	fango	basalt	brombeer	schwarz	weiß
	Dekor-Druck Eiche Sonoma		AP613	AK673	AM783	AP613	AP626	AD204	AK630	A6M29	AP628	AP627	–
	Dekor-Druck Eiche Sanremo hell		AN423	A4M93	A4983	AN423	AN426	AD224	AM420	AN429	AN428	AN427	–
	Dekor-Druck Eiche Stirling		AP513	AP593	A5383	AP513	AP506	AD234	AN590	AP509	AP508	AP507	–
	Dekor-Druck Eiche Wotan		A2N33	A2N93	A2N83	A2N33	A2N36	AD244	A2N35	A2N39	–	A2N37	–
	alpinweiß		A9333	AN893	A8483	A9333	A9376	AD254	A9R50	A9M29	A9478	A9377	–
	seidengrau		AD200	AD201	AD202	AD200	AD286	AD432	AD280	AD289	AD288	AD287	–
	stone grey		A0533	A0593	–	A0533	A0536	AD264	A0535	A0539	A0538	A0537	–
	grau-metallic		A7303	A7293	A7383	A8533	A8576	AD274	AJ870	A7429	A8578	A8577	–
	lavagrau		–	–	–	A6423	A6436	–	A7430	A6439	A6438	A6437	–
	Hochglanz		–	–	–	–	–	–	–	–	–	–	A6433

2

SCHRANKKORPUS

↔ **181 cm**

Tiefe: 57 cm

Skizze:

Bezeichnung: **Schrankkorpus**

HÖHE 210 CM	▼ Art.-Nr.	▼ Preis
Griffleisten alufarben	48K2	
Griffleisten chromfarben / korpusfarben		
HÖHE 229 CM	▼ Art.-Nr.	▼ Preis
Griffleisten alufarben	0X81	
Griffleisten chromfarben / korpusfarben		

KORPUS DEKOR-DRUCK

Bestellhinweise:

- Schrantiefe inkl. Türen = 62 cm
- Serienmäßige Innenausstattung in jedem Element:
1 Kleiderstange und
‡ 210 cm = 1 Fachb./Element
‡ 229 cm = 2 Fachb./Element
- Für die Korpusbreite 181 cm wählen Sie jeweils 2 Schwebetüren à 92 cm.
- Sie haben die Wahl – 2 Türen – 8 Felder – mit vielen Kombinationsmöglichkeiten.

3	Ausführung ▶	FRONT DEKOR-DRUCK / SPIEGEL			FRONT MIT GLASAUFLEGE		FRONT HOCHGLANZ / SPIEGEL		
	FRONT SCHWEBETÜREN	Tiefe: 4 cm			Tiefe: 4 cm		Tiefe: 4 cm		
	Skizze								
	Bezeichnung	Schwebetüre	Schwebetüre	Schwebetüre	Schwebetüre	Schwebetüre	Schwebetüre	Schwebetüre	
	Bezeichnung	(Front) 1-türig	(Front) 1-türig, Teilspiegelfront	(Front) 1-türig, 1 Spiegeltüre	(Front) 1-türig, Teilglasfront	(Front) 1-türig, 1 Glastüre	(Front) 1-türig, Teilspiegelfront	(Front) 1-türig	
	HÖHE 210 CM	▼ Art.-Nr.	▼ Preis	...	HÖHE 210 CM				
	Schwebetüre	44A1		54A1	54A2	55A1	55A2	52FH	42FH
	HÖHE 229 CM	▼ Art.-Nr.	▼ Preis	...	HÖHE 229 CM				
	Schwebetüre	110B		111B	112B	114D	114E	115E	115D

QUADRA

rauch ORANGE ZERLEGT

Die passenden Extras finden Sie unter rauch Orange – zerlegt Zubehör 1.1.

1	MOD.-NR.	AUSFÜHRUNG ▶	SCHRANKKORPUS INKL. GRIFFLEISTEN			FRONT DEKOR-DRUCK / SPIEGEL					FRONT MIT GLASAUFLEGE		FRONT HOCHGLANZ / SPIEGEL	
			Griffleisten alufarben	Griffleisten chromfarben	Griffleisten korpusfarben	unifarben	weiß	seidengrau	fango	basalt	brombeer	schwarz	weiß	
FRONT-/KORPUSFARBE ▼														
	Dekor-Druck Eiche Sonoma		AP613	AK673	AM783	AP613	AP626	AD204	AK630	A6M29	AP628	AP627		-
	Dekor-Druck Eiche Sanremo hell		AN423	A4M93	A4983	AN423	AN426	AD224	AM420	AN429	AN428	AN427		-
	Dekor-Druck Eiche Stirling		AP513	AP593	A5383	AP513	AP506	AD234	AN590	AP509	AP508	AP507		-
	Dekor-Druck Eiche Wotan		A2N33	A2N93	A2N83	A2N33	A2N36	AD244	A2N35	A2N39	-	A2N37		-
	alpinweiß		A9333	AN893	A8483	A9333	A9376	AD254	A9R50	A9M29	A9478	A9377		-
	seidengrau		AD200	AD201	AD202	AD200	AD286	AD432	AD280	AD289	AD288	AD287		-
	stone grey		A0533	A0593	-	A0533	A0536	AD264	A0535	A0539	A0538	A0537		-
	grau-metallic		A7303	A7293	A7383	A8533	A8576	AD274	AJ870	A7429	A8578	A8577		-
	lavagrau		-	-	-	A6423	A6436	-	A7430	A6439	A6438	A6437		-
	Hochglanz		-	-	-	-	-	-	-	-	-	-		A6433

2

SCHRANKKORPUS

↔ 226 cm

Tiefe: 57 cm

Skizze

Bezeichnung

Schrankkorpus

KORPUS DEKOR-DRUCK

90/90/45

Bestellhinweise:

- Schrantktiefe inkl. Türen = 62 cm
- Für die Korpusbreite 226 cm wählen Sie jeweils 2 Schwebetüren à 114 cm.
- Serienmäßige Innenausstattung in jedem Element:
 - 1 Kleiderstange und
 - 1210 cm = 1 Fachb./Element
 - 1229 cm = 2 Fachb./Element
- Sie haben die Wahl – 2 Türen – 8 Felder – mit vielen Kombinationsmöglichkeiten.

HÖHE 210 CM	▼ Art.-Nr.	▼ Preis
Griffleisten alufarben	48K3	
Griffleisten chromfarben / korpusfarben		
HÖHE 229 CM	▼ Art.-Nr.	▼ Preis
Griffleisten alufarben	0X82	
Griffleisten chromfarben / korpusfarben		

3

FRONT SCHWEBETÜREN

Für die Korpusbreite 226 cm wählen Sie jeweils 2 Schwebetüren à 114 cm.

Ausführung ▶

Tiefe: 4 cm

Skizze

FRONT DEKOR-DRUCK / SPIEGEL	FRONT MIT GLASAUFLEGE			FRONT HOCHGLANZ / SPIEGEL			
Bezeichnung	Schwebetüre	Schwebetüre	Schwebetüre	Schwebetüre	Schwebetüre	Schwebetüre	Schwebetüre
Bezeichnung	(Front) 1-türig	(Front) 1-türig, Teilspiegelfront	(Front) 1-türig, Spiegelftüre	(Front) 1-türig, Teilglasfront	(Front) 1-türig, 1 Glastüre	(Front) 1-türig, Teilspiegelfront	(Front) 1-türig

HÖHE 210 CM	▼ Art.-Nr.	▼ Preis	...	HÖHE 210 CM										
Schwebetüre	44B1			54B1		54B2		55B1		55B2		53FH		43FH
HÖHE 229 CM	▼ Art.-Nr.	▼ Preis	...	HÖHE 229 CM										
Schwebetüre	110D			111D		112D		114F		114G		115G		115F

1	MOD.-NR.	AUSFÜHRUNG ▶	SCHRANKKORPUS INKL. GRIFFLEISTEN			FRONT DEKOR-DRUCK / SPIEGEL					FRONT MIT GLASAUFLEGE		FRONT HOCHGLANZ / SPIEGEL	
			Griffleisten alufarben	Griffleisten chromfarben	Griffleisten korpusfarben	unifarben	weiß	seidengrau	fango	basalt	brombeer	schwarz	weiß	
FRONT-/KORPUSFARBE ▼														
	Dekor-Druck Eiche Sonoma		AP613	AK673	AM783	AP613	AP626	AD204	AK630	A6M29	AP628	AP627		-
	Dekor-Druck Eiche Sanremo hell		AN423	A4M93	A4983	AN423	AN426	AD224	AM420	AN429	AN428	AN427		-
	Dekor-Druck Eiche Stirling		AP513	AP593	A5383	AP513	AP506	AD234	AN590	AP509	AP508	AP507		-
	Dekor-Druck Eiche Wotan		A2N33	A2N93	A2N83	A2N33	A2N36	AD244	A2N35	A2N39	-	A2N37		-
	alpinweiß		A9333	AN893	A8483	A9333	A9376	AD254	A9R50	A9M29	A9478	A9377		-
	seidengrau		AD200	AD201	AD202	AD200	AD286	AD432	AD280	AD289	AD288	AD287		-
	stone grey		A0533	A0593	-	A0533	A0536	AD264	A0535	A0539	A0538	A0537		-
	grau-metallic		A7303	A7293	A7383	A8533	A8576	AD274	AJ870	A7429	A8578	A8577		-
	lavagrau		-	-	-	A6423	A6436	-	A7430	A6439	A6438	A6437		-
	Hochglanz		-	-	-	-	-	-	-	-	-	-		A6433

2

SCHRANKKORPUS

↔ **271 cm**

Tiefe \sphericalangle 57 cm

Skizze

Bezeichnung **Schrankkorpus**

KORPUS DEKOR-DRUCK

90/90/90

Die passenden Extras finden Sie unter rauch Orange - Schubladen inkl. Türen = \sphericalangle 62 cm

Bestellhinweise:

- Serienmäßige Innenausstattung in jedem Element:
1 Kleiderstange und
‡ 210 cm = 1 Fachb./Element
‡ 229 cm = 2 Fachb./Element

- Für die Korpusbreite 271 cm wählen Sie jeweils 2 Schwebetüren à 137 cm.

- Sie haben die Wahl – 2 Türen – 8 Felder – mit vielen Kombinationsmöglichkeiten.

HÖHE 210 CM	▼ Art.-Nr.	▼ Preis
Griffleisten alufarben	48K7	
Griffleisten chromfarben / korpusfarben		
HÖHE 229 CM	▼ Art.-Nr.	▼ Preis
Griffleisten alufarben	0X83	
Griffleisten chromfarben / korpusfarben		

3

FRONT SCHWEBETÜREN

Für die Korpusbreite 271 cm wählen Sie jeweils 2 Schwebetüren à 137 cm.

Ausführung ▶	FRONT DEKOR-DRUCK / SPIEGEL			FRONT MIT GLASAUFLEGE		FRONT HOCHGLANZ / SPIEGEL		
	Skizze	Skizze	Skizze	Skizze	Skizze	Skizze	Skizze	
Tiefe \sphericalangle 4 cm								
Bezeichnung	Schwebetüre	Schwebetüre	Schwebetüre	Schwebetüre	Schwebetüre	Schwebetüre	Schwebetüre	
Bezeichnung	(Front) 1-türig	(Front) 1-türig, Teilspiegelfront	(Front) 1-türig, 1 Spiegeltüre	(Front) 1-türig, Teilglasfront	(Front) 1-türig, 1 Glastüre	(Front) 1-türig, Teilspiegelfront	(Front) 1-türig	
HÖHE 210 CM	▼ Art.-Nr.	▼ Preis	...	HÖHE 210 CM				
Schwebetüre	44D1		54D1	54D2	55D1	55D2	54FH	44FH
HÖHE 229 CM	▼ Art.-Nr.	▼ Preis	...	HÖHE 229 CM				
Schwebetüre	110E		111E	112E	114H	114J	115J	115H

QUADRA

rauch ORANGE ZERLEGT

Die passenden Extras finden Sie unter rauch Orange – zerlegt Zubehör 11.

1	MOD.-NR.	AUSFÜHRUNG ▶	SCHRANKKORPUS INKL. GRIFFLEISTEN			FRONT DEKOR-DRUCK / SPIEGEL					FRONT MIT GLASAUFLEGE		FRONT HOCH-GLANZ / SPIEGEL	
			Griffleisten alufarben	Griffleisten chromfarben	Griffleisten korpusfarben	unifarben	weiß	seidengrau	fango	basalt	brombeer	schwarz	weiß	
FRONT-/KORPUSFARBE ▼														
	Dekor-Druck Eiche Sonoma	AP613	AK673	AM783	AP613	AP626	AD204	AK630	A6M29	AP628	AP627			
	Dekor-Druck Eiche Sanremo hell	AN423	A4M93	A4983	AN423	AN426	AD224	AM420	AN429	AN428	AN427			
	Dekor-Druck Eiche Stirling	AP513	AP593	A5383	AP513	AP506	AD234	AN590	AP509	AP508	AP507			
	Dekor-Druck Eiche Wotan	A2N33	A2N93	A2N83	A2N33	A2N36	AD244	A2N35	A2N39		A2N37			
	alpinweiß	A9333	AN893	A8483	A9333	A9376	AD254	A9R50	A9M29	A9478	A9377			
	seidengrau	AD200	AD201	AD202	AD200	AD286	AD432	AD280	AD289	AD288	AD287			
	stone grey	A0533	A0593		A0533	A0536	AD264	A0535	A0539	A0538	A0537			
	grau-metallic	A7303	A7293	A7383	A8533	A8576	AD274	AJ870	A7429	A8578	A8577			
	lavagrau				A6423	A6436		A7430	A6439	A6438	A6437			
	Hochglanz													A6433

2

SCHRANKKORPUS

↔ 315 cm

Tiefe: 57 cm

Skizze

Bezeichnung: Schrankkorpus

KORPUS DEKOR-DRUCK

90/45/90/90

Bestellhinweise:

- Schrantiefe inkl. Türen = 62 cm
- Serienmäßige Innenausstattung in jedem Element: 1 Kleiderstange und
- 210 cm = 1 Fachb./Element
- 229 cm = 2 Fachb./Element

Für die Korpusbreite 315 cm wählen Sie jeweils 3 Schwebetüren (2 x à 92 cm + 1 x à 137 cm).

Sie haben die Wahl – 3 Türen – 12 Felder – mit vielen Kombinationsmöglichkeiten.

HÖHE 210 CM	▼ Art.-Nr.	▼ Preis
Griffleisten alufarben	48K8	
Griffleisten chromfarben / korpusfarben		
HÖHE 229 CM	▼ Art.-Nr.	▼ Preis
Griffleisten alufarben	0X87	
Griffleisten chromfarben / korpusfarben		

3

FRONT SCHWEBETÜREN

Für die Korpusbreite 315 cm benötigen Sie 2 Schwebetüren à 92 cm und 1 Schwebetür à 137 cm.

FRONT DEKOR-DRUCK / SPIEGEL

FRONT MIT GLASAUFLEGE

Ausführung ▶	Tiefe: 4 cm	FRONT DEKOR-DRUCK / SPIEGEL				FRONT MIT GLASAUFLEGE			
		Skizze	Skizze	Skizze	Skizze	Skizze	Skizze	Skizze	Skizze
Bezeichnung	Schwebetüre	Schwebetüre	Schwebetüre	Schwebetüre	Schwebetüre	Schwebetüre	Schwebetüre	Schwebetüre	
Bezeichnung	(Front) 1-türig	(Front) 1-türig, Teilspiegelfront	(Front) 1-türig, Teilspiegelfront	(Front) 1-türig, 1 Spiegeltüre	(Front) 1-türig, Teilglasfront	(Front) 1-türig, Teilglasfront	(Front) 1-türig, 1 Glastüre		
HÖHE 210 CM	▼ Art.-Nr.	▼ Preis	...	HÖHE 210 CM					
Schwebetüre	44A1		54A1	54A3	54A2	55A1	55A3	55A2	
HÖHE 229 CM	▼ Art.-Nr.	▼ Preis	...	HÖHE 229 CM					
Schwebetüre	110B		111B	111F	112B	114D	114K	114E	

Weitere Türen auf der nächsten Seite

Die passenden Extras finden Sie unter rauch Orange – zerlegt Zubehör 1.1.

1	MOD.-NR.	AUSFÜHRUNG ▶	SCHRANKKORPUS INKL. GRIFFLEISTEN			FRONT DEKOR-DRUCK / SPIEGEL					FRONT HOCHGLANZ / SPIEGEL	
			Griffleisten alu-farben	Griffleisten chromfarben	Griffleisten korpusfarben	unifarben	weiß	seidengrau	fango	basalt	brombeer	schwarz
FRONT-/KORPUSFARBE ▼												
	Dekor-Druck Eiche Sonoma	AP613	AK673	AM783	AP613	AP626	AD204	AK630	A6M29	AP628	AP627	-
	Dekor-Druck Eiche Sanremo hell	AN423	A4M93	A4983	AN423	AN426	AD224	AM420	AN429	AN428	AN427	-
	Dekor-Druck Eiche Stirling	AP513	AP593	A5383	AP513	AP506	AD234	AN590	AP509	AP508	AP507	-
	Dekor-Druck Eiche Wotan	A2N33	A2N93	A2N83	A2N33	A2N36	AD244	A2N35	A2N39	-	A2N37	-
	alpinweiß	A9333	AN893	A8483	A9333	A9376	AD254	A9R50	A9M29	A9478	A9377	-
	seidengrau	AD200	AD201	AD202	AD200	AD286	AD432	AD280	AD289	AD288	AD287	-
	stone grey	A0533	A0593	-	A0533	A0536	AD264	A0535	A0539	A0538	A0537	-
	grau-metallic	A7303	A7293	A7383	A8533	A8576	AD274	AJ870	A7429	A8578	A8577	-
	lavagrau	-	-	-	A6423	A6436	-	A7430	A6439	A6438	A6437	-
	Hochglanz	-	-	-	-	-	-	-	-	-	-	A6433

3	Ausführung ▶	FRONT HOCHGLANZ / SPIEGEL			FRONT DEKOR-DRUCK / SPIEGEL				
FRONT SCHWEBETÜREN									
Tiefe 4 cm									
Skizze									
Bezeichnung		Schwebetüre	Schwebetüre	Schwebetüre	Schwebetüre	Schwebetüre	Schwebetüre	Schwebetüre	Schwebetüre
Bezeichnung		(Front) 1-türig, Teilspiegelfront	(Front) 1-türig, Teilspiegelfront	(Front) 1-türig	(Front) 1-türig	(Front) 1-türig, Teilspiegelfront	(Front) 1-türig, Teilspiegelfront	(Front) 1-türig, Teilspiegelfront	(Front) 1-türig, 1 Spiegeltüre
HÖHE 210 CM		▼ Art.-Nr. ▼ Preis ...			HÖHE 210 CM				
Schwebetüre		52FH	54AH	42FH	44D1	54D1	54D3	54D2	
HÖHE 229 CM		▼ Art.-Nr. ▼ Preis ...			HÖHE 229 CM				
Schwebetüre		115E	115K	115D	110E	111E	111G	112E	

	Ausführung ▶	FRONT MIT GLASAUFLEGE			FRONT HOCHGLANZ / SPIEGEL			
FRONT SCHWEBETÜREN								
Tiefe 4 cm								
Skizze								
Bezeichnung		Schwebetüre	Schwebetüre	Schwebetüre	Schwebetüre	Schwebetüre	Schwebetüre	
Bezeichnung		(Front) 1-türig, Teilglasfront	(Front) 1-türig, Teilglasfront	(Front) 1-türig, 1 Glastüre	(Front) 1-türig, Teilspiegelfront	(Front) 1-türig, Teilspiegelfront	(Front) 1-türig	
HÖHE 210 CM		▼ Art.-Nr. ▼ Preis ...			HÖHE 210 CM			
Schwebetüre		55D1	55D3	55D2	54FH	54BH	44FH	
HÖHE 229 CM		▼ Art.-Nr. ▼ Preis ...			HÖHE 229 CM			
Schwebetüre		114H	114L	114J	115J	115L	115H	

QUADRA

rauch ORANGE ZERLEGT

MOD.-NR.	AUSFÜHRUNG ▶	PASSEPARTOUTS
FRONT-/KORPUSFARBE ▼		korpusfarben
Dekor-Druck Eiche Sonoma		AP613
Dekor-Druck Eiche Sanremo hell		AN423
Dekor-Druck Eiche Stirling		AP513
Dekor-Druck Eiche Wotan		A2N33
alpinweiß		A9333
seidengrau		AD200
stone grey		A0533
grau-metallic		A7303

PASSEPARTOUTS	Schrankbreite ▶	136	181	226	271	315
	Skizze					
	Bezeichnung	Passepartout	Passepartout	Passepartout	Passepartout	Passepartout
Maße inkl. Schrank	↔ 144 cm ; 214/233 cm ; 64 cm	↔ 189 cm ; 214/233 cm ; 64 cm	↔ 233 cm ; 214/233 cm ; 64 cm	↔ 278 cm ; 214/233 cm ; 64 cm	↔ 323 cm ; 214/233 cm ; 64 cm	
HÖHE 211 CM	▼ Art.-Nr.	▼ Preis	...	HÖHE 211 CM		
ohne Beleuchtung	9P1P		9P2P	9P3P	9P4P	9P5P
mit Beleuchtung	9P1L		9P2L	9P3L	9P4L	9P5L
HÖHE 229 CM	▼ Art.-Nr.	▼ Preis	...	HÖHE 229 CM		
ohne Beleuchtung	9T1E		9T2E	9T3E	9T4E	9T5E
mit Beleuchtung	9T1L		9T2L	9T3L	9T4L	9T5L

Diese Leuchte enthält eingebaute LED-Lampen der Energieklassen A++ - A*. Die Lampen können in der Leuchte nicht ausgetauscht werden.

*) Auf einer Skala von A++ (höchste Effizienz) bis E (geringste Effizienz)

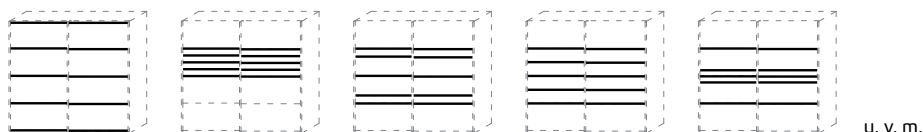
Die passenden Extras finden Sie unter rauch Orange – zerlegt Zubehör 1.1.

MOD.-NR.	AUSFÜHRUNG ▶	DEKORLEISTEN	
KORPUSFARBE ▼		korpusfarben	chromfarben
Dekor-Druck Eiche Sonoma		AP613	AK673
Dekor-Druck Eiche Sanremo hell		AN423	A4M93
Dekor-Druck Eiche Stirling		AP513	AP593
Dekor-Druck Eiche Wotan		A2N33	A2N93
alpinweiß		A9333	AN893
seidengrau		AD200	AD201
stone_grey		A0533	A0593
grau-metallic		A7303	A7293

DEKOR-LEISTEN	Schränkbreite ▶	136	181	226	271	315
	Skizze					
Bezeichnung		Leisten 10er Set	Leisten 10er Set	Leisten 10er Set	Leisten 10er Set	Leisten 15er Set
Maße (B/H)		↔ 66 cm ↓ 2 cm	↔ 89 cm ↓ 2 cm	↔ 111 cm ↓ 2 cm	↔ 134 cm ↓ 2 cm	10 x ↔ 89 cm, 5 x ↔ 134 cm ↓ 2 cm
	▼ Art.-Nr.	▼ Preis		...		
korpusfarben	9LS5	9LS6	9LS7	9LS8	9LS9	
chromfarben	9LC5	9LC6	9LC7	9LC8	9LC9	

Die Dekorleisten ermöglichen es Ihnen, die Front individuell zu gestalten!

Beispiele:



QUADRA

rauch ORANGE ZERLEGT





Bettrahmen, Sockelschubkästen, Kopfteil - Variante 1 AD720 Hochglanz weiß



Bettrahmen, Sockelschubkästen AD714 grau-metallic / Kopfteil - Variante 2 AD724 Webstoff charcoal



Bettrahmen, Sockelschubkästen AD718 Dekor-Druck Eiche Wotan / Kopfteil - Variante 3 AD725 Lederoptik camel



Bettrahmen, Kopfteil - Variante 1 AD713 seidengrau

Qualitätsmerkmale

rauch ORANGE ZERLEGT



zeitlose Optik

attraktive Frontgestaltungen

langlebige Produktqualität

ausgezeichnete Möbelbeschläge

umfangreiches Zubehör

Materialinformation



Dekor-Druck

Die Möbelteile mit Dekor-Druck haben eine gleichmäßig schöne, strapazierfähige Oberfläche.



WOODMAX Spanplatten

Die wohngesunde Frischholz-Spanplatte speziell für die Verwendung in Wohnräumen. Für unsere Woodmax-Spanplatte verwenden wir nur unbelastete Schwach- und Bruchhölzer aus nachhaltigem Forstbetrieb regionaler Wälder.

Unser Rohstoff aus der Natur

Für seinen Plattenwerkstoff erhielt Rauch verschiedene Auszeichnungen. Strenge Prüfungen von neutralen Instituten bestätigen kontinuierlich die Unbedenklichkeit von Material und Verfahren.



Belastbarkeit

Die Belastungsgrenzen für alle Möbel- und Zubehörteile finden Sie in der Belastungstabelle unter: www.rauchmoebel.de/unternehmen/qualitaet-amp-umwelt.html

Ausgezeichnet und zertifiziert

made in GERMANY
Nachhaltig gefertigt



WOODMAX
Der wohngesunde Frischholz-Werkstoff



• **Bettrahmen und Bettkopfteile** (Dekor-Druck, Hochglanz)



Dekor-Druck Eiche Sonoma



Dekor-Druck Eiche Stirling



Dekor-Druck Eiche Wotan



Dekor-Druck Eiche Sanremo hell



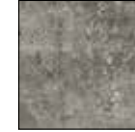
alpinweiß



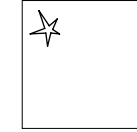
seidengrau



grau-metallic



stone grey

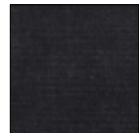


Hochglanz weiß

• **Bettkopfteile mit Polsterauflage** (Webstoff, Lederoptik)



Webstoff silver grey



Webstoff charcoal



Lederoptik camel



Lederoptik black

• **Sockelschubkästen** (Dekor-Druck, Hochglanz)



Dekor-Druck Eiche Sonoma



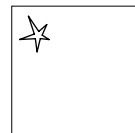
Dekor-Druck Eiche Wotan



alpinweiß



grau-metallic



Hochglanz weiß




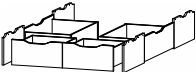
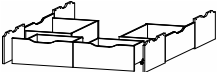

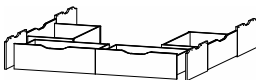
ADITIO BEDS

rauch ORANGE ZERLEGT

MOD.-NR.	AUSFÜHRUNG ▶	BETTRAHMEN	
FARBE ▼		A Dekor-Druck	B Hochglanz
Dekor-Druck Eiche Sonoma		AD716	---
Dekor-Druck Eiche Stirling		AD717	---
Dekor-Druck Eiche Wotan		AD718	---
Dekor-Druck Eiche Sanremo hell		AD715	---
alpinweiß		AD712	---
seidengrau		AD713	---
grau-metallic		AD714	---
stone grey		AD719	---
Hochglanz weiß		---	AD720

BETTRAHMEN	Breite in cm	90	120	140	160	180		
Skizze Bezeichnung Bezeichnung Maße (B/H/T)								
		Gesamttiefe Bettrahmen inkl. Kopfteil: Länge 190 cm = 206 cm Länge 200 cm = 216 cm						
		Bettrahmen 6-fach höhenverstellbar						
		↔ 96 cm † 50 cm ↗ 198 cm/208 cm	↔ 126 cm † 50 cm ↗ 198 cm/208 cm	↔ 146 cm † 50 cm ↗ 198 cm/208 cm	↔ 166 cm † 50 cm ↗ 198 cm/208 cm	↔ 186 cm † 50 cm ↗ 198 cm/208 cm		
LÄNGE 190 CM	▼ Art.-Nr.	▼ Preis	... LÄNGE 190 CM (Gesamtmaß ca. 198 cm)					
A Dekor-Druck	61B0.95		61B1.25	61B2.45	61B3.65	61B4.85		
B Hochglanz	61C0.95		61C1.25	61C2.45	61C3.65	61C4.85		
LÄNGE 200 CM	▼ Art.-Nr.	▼ Preis	... LÄNGE 200 CM (Gesamtmaß ca. 208 cm)					
A Dekor-Druck	61B0.90		61B1.20	61B2.40	61B3.60	61B4.80		
B Hochglanz	61C0.90		61C1.20	61C2.40	61C3.60	61C4.80		

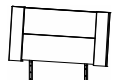
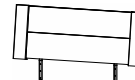

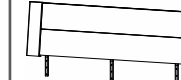
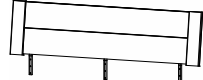
MOD.-NR.	AUSFÜHRUNG ▶	SOCKELSCHUBKÄSTEN	
FARBE ▼		A Dekor-Druck	B Hochglanz
Dekor-Druck Eiche Sonoma		AD716	---
Dekor-Druck Eiche Wotan		AD718	---
alpinweiß		AD712	---
grau-metallic		AD714	---
Hochglanz weiß		---	AD720

SOCKELSCHUBKÄSTEN	Breite in cm	90	120	140	160	180	
		Skizze					
Bezeichnung		Sockelschubkasten	Sockelschubkasten	Sockelschubkasten	Sockelschubkasten	Sockelschubkasten	
Bezeichnung		mit 2 Schubkästen	mit 4 Schubkästen	mit 4 Schubkästen	mit 4 Schubkästen	mit 4 Schubkästen	
Maße (B/H/T)		↔ 80 cm ; 28 cm ↗193 cm/203 cm	↔ 120 cm ; 28 cm ↗193 cm/203 cm	↔ 140 cm ; 28 cm ↗193 cm/203 cm	↔ 160 cm ; 28 cm ↗193 cm/203 cm	↔ 180 cm ; 28 cm ↗193 cm/203 cm	
LÄNGE 190 CM		▼ Art.-Nr.	▼ Preis	...	LÄNGE 190 CM		
A Dekor-Druck		9943.95		99C4.25	9952.45	9967.65	9969.85
B Hochglanz		99N4.95		99N5.25	99N6.40	99N7.65	99N8.85
LÄNGE 200 CM		▼ Art.-Nr.	▼ Preis	...	LÄNGE 200 CM		
A Dekor-Druck		9943.90		99C4.20	9952.40	9967.60	9969.80
B Hochglanz		99N4.90		99N5.20	99N6.45	99N7.60	99N8.80

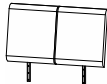


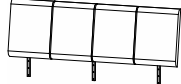

ADITIO BEDS


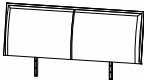



rauch ORANGE ZERLEGT

MOD.-NR.	AUSFÜHRUNG ▶	BETTKOPFTEILE	
FARBE ▼		A Dekor-Druck	B Hochglanz
Dekor-Druck Eiche Sonoma		AD716	---
Dekor-Druck Eiche Stirling		AD717	---
Dekor-Druck Eiche Wotan		AD718	---
Dekor-Druck Eiche Sanremo hell		AD715	---
alpinweiß		AD712	---
seidengrau		AD713	---
grau-metallic		AD714	---
stone grey		AD719	---
Hochglanz weiß		---	AD720

BETTKOPFTEILE VARIANTE 1	Breite in cm	90	120	140	160	180			
	Skizze								
Bezeichnung	Kopfteil	Kopfteil	Kopfteil	Kopfteil	Kopfteil				
Gesamthöhe Bettrahmen inkl. Kopfteil: 100 cm	Bezeichnung								
	Maße (B/H/T)	↔ 96 cm : 68 cm ↗ 12 cm	↔ 126 cm : 68 cm ↗ 12 cm	↔ 146 cm : 68 cm ↗ 12 cm	↔ 166 cm : 68 cm ↗ 12 cm	↔ 186 cm : 68 cm ↗ 12 cm			
	▼ Art.-Nr.	▼ Preis	...						
A Dekor-Druck	61B5.90		61B6.20		61B7.40		61B8.60		61B9.80
B Hochglanz	61G1.90		61G2.20		61G3.40		61G4.60		61G5.80

MOD.-NR.	AUSFÜHRUNG ▶	BETTKOPFTEILE			
FARBE ▼		Webstoff silver grey	Webstoff charcoal	Lederoptik camel	Lederoptik black
Polsterauflage		AD723	AD724	AD725	AD726

BETTKOPFTEILE VARIANTE 2 mit Polsterauflage	Breite in cm	90	120	140	160	180				
	Skizze									
	Bezeichnung	Kopfteil	Kopfteil	Kopfteil	Kopfteil	Kopfteil				
	Bezeichnung	Polster-Kopfteil	Polster-Kopfteil	Polster-Kopfteil	Polster-Kopfteil	Polster-Kopfteil				
	Maße (B/H/T)	↔ 95 cm † 72 cm ↗ 15 cm	↔ 125 cm † 72 cm ↗ 15 cm	↔ 145 cm † 72 cm ↗ 15 cm	↔ 165 cm † 72 cm ↗ 15 cm	↔ 185 cm † 72 cm ↗ 15 cm				
	▼ Art.-Nr.	▼ Preis	...							
Polster-Kopfteile	9103.90		9106.20		9107.40		9108.60		9109.80	

BETTKOPFTEILE VARIANTE 3 mit Polsterauflage	Breite in cm	90	120	140	160	180				
	Skizze									
	Bezeichnung	Kopfteil	Kopfteil	Kopfteil	Kopfteil	Kopfteil				
	Bezeichnung	Polster-Kopfteil	Polster-Kopfteil	Polster-Kopfteil	Polster-Kopfteil	Polster-Kopfteil				
	Maße (B/H/T)	↔ 106 cm † 67 cm ↗ 17 cm	↔ 136 cm † 67 cm ↗ 17 cm	↔ 156 cm † 67 cm ↗ 17 cm	↔ 176 cm † 67 cm ↗ 17 cm	↔ 196 cm † 67 cm ↗ 17 cm				
	▼ Art.-Nr.	▼ Preis	...							
Polster-Kopfteile	9117.90		9119.20		9120.40		9121.60		9122.80	

ADITIO BEDS

rauch ORANGE **ZERLEGT**





A980D Korpus alpinweiß / Front B – Hochglanz weiß, Griff Nr. 1 chromfarben



A870L Korpus grau-metallic / Front A – grau-metallic, Griff Nr. 2 alufarben



A673L Korpus Dekor-Druck Eiche Stirling / Front A – grau-metallic, Griff Nr. 2 alufarben

• Front-/Korpusfarben (Dekor-Druck)



Dekor-Druck Eiche Sonoma



Dekor-Druck Eiche Stirling



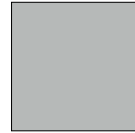
Dekor-Druck Eiche Wotan



Dekor-Druck Eiche Sanremo hell



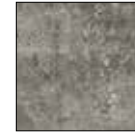
alpinweiß



seidengrau



grau-metallic



stone grey

• Frontfarben (Dekor-Druck, Hochglanz, Glas)



lavagrau



Hochglanz weiß



Hochglanz soft grey



Glas weiß



Glas seidengrau



Glas basalt

• Griffvarianten



Griff Nr. 1
alu- oder chromfarben



Griff Nr. 2
alu- oder chromfarben



Alle Schubkästen mit Selbststeuzug und Dämpfung!

• Nachttische und Kommoden



↓ 43 cm ↔ 47 cm



↓ 62 cm ↔ 47, 93 cm



↓ 81 cm ↔ 47, 93 cm



↓ 81 cm ↔ 140 cm



↓ 119 cm ↔ 47, 93 cm



Hängespiegel

Bestell-Anleitung:

1 Modell-Nr. entsprechend der gewünschten Farbausführung aus der oberen Tabelle auswählen (z.B. A570_L).





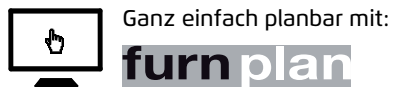
2 Kennbuchstaben für die Griffvariante/-farbe aussuchen und an der Leerstelle der Modell-Nr. ergänzen (z.B. A570B).



3 Artikel dem gewünschten Breitenraster entnehmen. In darunterliegender Zeile entsprechend der Frontausführung Artikel-Nr. und Preis ablesen.

1		A DEKOR-DRUCK			
MOD.-NR.	FRONTAUSFÜHRUNG ▶	Eiche Sonoma	Eiche Stirling	Eiche Wotan	Eiche Sanremo
KORPUSFARBE ▼					
Dekor-Druck Eiche Sonoma	A570 _L	---	---	---	---
Dekor-Druck Eiche Stirling	---	A670 _L	---	---	---
Dekor-Druck Eiche Wotan	---	---	---	AA14 _L	---
Dekor-Druck Eiche Sanremo hell	---	---	---	---	AA19 _L
alpinweiß	A971 _L	A972 _L	AA09 _L	AA10 _L	
seidengrau	AA23 _L	AA24 _L	AA25 _L	AA26 _L	
grau-metallisch	A871 _L	A872 _L	AA04 _L	AA05 _L	
stone grey	---	---	---	---	

2		GRIFFE ▶		NR. 1 ALUFARBEN = Bitte B ergänzen in Mod.-Nr.		NR
3		Breite in cm	47		47	
NACHTTISCHE		Tiefe 42 cm				
↑ 43 cm		Skizze				
Alle Schubkästen mit Selbst-einzug und Dämpfung!		Bezeichnung	Nachttisch		Nachttisch-f	
		Bezeichnung	1 Schubkasten, 1 Nische schmal		1 Schubkasten	
		Maße (B/H/T)	47 cm 143 cm 42 cm		47 cm 143 cm	
		▼ Art.-Nr.	▼ Preis			...
A Dekor-Druck		63N0				63P0
B Hochglanz		65N0				65P7
C Glas		6G03				6GP4



1 MOD.-NR.	FRONTAUSFÜHRUNG ▶	A DEKOR-DRUCK									B HOCHGLANZ		C GLAS (nur Griff Nr. 2 möglich)		
		Eiche Sonoma	Eiche Stirling	Eiche Wotan	Eiche Sanremo	grau-metallic	alpinweiß	lavagrau	seidengrau	stone grey	weiß	soft grey	weiß	seidengrau	basalt
KORPUSFARBE ▼		Eiche Sonoma	Eiche Stirling	Eiche Wotan	Eiche Sanremo	grau-metallic	alpinweiß	lavagrau	seidengrau	stone grey	weiß	soft grey	weiß	seidengrau	basalt
Dekor-Druck Eiche Sonoma		A570	---	---	---	A573	A574	AA00	AA01	---	A580	AA37	A590	AA53	A591
Dekor-Druck Eiche Stirling		---	A670	---	---	A673	A674	AA02	AA03	---	A680	AA38	A690	AA54	A691
Dekor-Druck Eiche Wotan		---	---	AA14	---	AA16	AA15	AA13	AA17	---	AA33	AA39	AA45	AA55	AA49
Dekor-Druck Eiche Sanremo hell		---	---	---	AA19	AA21	AA20	AA18	AA22	---	AA34	AA40	AA46	AA56	AA50
alpinweiß		A971	A972	AA09	AA10	A973	A970	AA08	AA11	AA12	A980	AA42	A990	AA58	A991
seidengrau		AA23	AA24	AA25	AA26	AA28	AA27	---	AA29	AA61	AA35	AA43	AA47	AA59	AA51
grau-metallic		A871	A872	AA04	AA05	A870	A874	---	AA06	AA07	A880	AA41	A890	AA57	A891
stone grey		---	---	---	---	AA31	AA30	---	AA62	AA32	AA36	AA44	AA48	AA60	AA52

2 GRIFFE ▶	NR. 1 ALUFARBEN = Bitte B ergänzen in Mod.-Nr.	NR. 1 CHROMFARBEN = Bitte D ergänzen in Mod.-Nr.	NR. 2 ALUFARBEN = Bitte L ergänzen in Mod.-Nr.	NR. 2 CHROMFARBEN = Bitte R ergänzen in Mod.-Nr.
---------------	--	--	--	--

3 NACHTTISCHE	Breite in cm	47			
		Tiefe 42 cm	47		
↓ 43 cm Alle Schubkästen mit Selbst-einzug und Dämpfung!	Skizze				
	Bezeichnung	Nachtisch	Nachtisch-Paar	Nachtisch	Nachtisch-Paar
	Bezeichnung	1 Schubkasten, 1 Nische schmal	1 Schubkasten, 1 Nische schmal	2 Schubkästen	2 Schubkästen
Maße (B/H/T)	↔47 cm ¦43 cm ↗42 cm	↔47 cm ¦43 cm ↗42 cm	↔47 cm ¦43 cm ↗42 cm	↔47 cm ¦43 cm ↗42 cm	
	▼ Art.-Nr.	▼ Preis	...		
A Dekor-Druck	63N0		63P0	636Z	637B
B Hochglanz	65N0		65P7	629A	629B
C Glas	6G03		6GP4	671A	671B

NACHTTISCHE	Breite in cm	47				
		Tiefe 42 cm	47			
↓ 62 cm Alle Schubkästen mit Selbst-einzug und Dämpfung!	Skizze					
	Bezeichnung	Nachtisch	Nachtisch-Paar	Nachtisch	Nachtisch-Paar	Nachtisch
	Bezeichnung	2 Schubkästen, 1 Nische schmal	2 Schubkästen, 1 Nische schmal	3 Schubkästen	3 Schubkästen	1-türig, 1 Schubkasten
Maße (B/H/T)	↔47 cm ¦62 cm ↗42 cm	↔47 cm ¦62 cm ↗42 cm	↔47 cm ¦62 cm ↗42 cm	↔47 cm ¦62 cm ↗42 cm	↔47 cm ¦62 cm ↗42 cm	
	▼ Art.-Nr.	▼ Preis	...			
A Dekor-Druck	64N2		64P4	637C	637D	620Q
B Hochglanz	65N4		65P9	629C	629D	627M
C Glas	6G07		6GP8	671C	671D	6G00

1 MOD.-NR. FRONTAUSFÜHRUNG ▶	A DEKOR-DRUCK									B HOCHGLANZ		C GLAS (nur Griff Nr. 2 möglich)		
	KORPUSFARBE ▼	Eiche Sonoma	Eiche Stirling	Eiche Wotan	Eiche Sanremo	grau-metallic	alpinweiß	lavagrau	seidengrau	stone grey	weiß	soft grey	weiß	seidengrau
Dekor-Druck Eiche Sonoma	A570	---	---	---	A573	A574	AA00	AA01	---	A580	AA37	A590	AA53	A591
Dekor-Druck Eiche Stirling	---	A670	---	---	A673	A674	AA02	AA03	---	A680	AA38	A690	AA54	A691
Dekor-Druck Eiche Wotan	---	---	AA14	---	AA16	AA15	AA13	AA17	---	AA33	AA39	AA45	AA55	AA49
Dekor-Druck Eiche Sanremo hell	---	---	---	AA19	AA21	AA20	AA18	AA22	---	AA34	AA40	AA46	AA56	AA50
alpinweiß	A971	A972	AA09	AA10	A973	A970	AA08	AA11	AA12	A980	AA42	A990	AA58	A991
seidengrau	AA23	AA24	AA25	AA26	AA28	AA27	---	AA29	AA61	AA35	AA43	AA47	AA59	AA51
grau-metallic	A871	A872	AA04	AA05	A870	A874	---	AA06	AA07	A880	AA41	A890	AA57	A891
stone grey	---	---	---	---	AA31	AA30	---	AA62	AA32	AA36	AA44	AA48	AA60	AA52

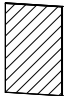

2 GRIFFE ▶	NR. 1 ALUFARBEN = Bitte B ergänzen in Mod.-Nr.	NR. 1 CHROMFARBEN = Bitte D ergänzen in Mod.-Nr.	NR. 2 ALUFARBEN = Bitte L ergänzen in Mod.-Nr.	NR. 2 CHROMFARBEN = Bitte R ergänzen in Mod.-Nr.
---------------	--	--	--	--

3 KOMMODEN ↑ 81 cm	Breite in cm	140	140	140		
	Tiefe 42 cm					
Skizze						
Bezeichnung	Kommode	Kommode	Kommode			
Bezeichnung	1-türig, Anschlag links, 4 Schubkästen	2-türig, 4 Schubkästen	2-türig, 6 Schubkästen			
Maße (B/H/T)	↔140 cm ↑81 cm ↙42 cm	↔140 cm ↑81 cm ↙42 cm	↔140 cm ↑81 cm ↙42 cm			
	▼ Art.-Nr.	▼ Preis	...			
A Dekor-Druck	674G		675F	675H		
B Hochglanz	690G		627Y	690D		
C Glas	683G		683B	683D		

KOMMODEN ↑ 81 cm	Breite in cm	47	93	93	93	
	Tiefe 42 cm					
Skizze						
Bezeichnung	Kommode	Kommode	Kommode	Kommode		
Bezeichnung	6 Schubkästen	6 Schubkästen	2-türig, 2 Schubkästen	2-türig, 2 Schubkästen		
Maße (B/H/T)	↔47 cm ↑119 cm ↙42 cm	↔93 cm ↑119 cm ↙42 cm	↔93 cm ↑119 cm ↙42 cm	↔93 cm ↑119 cm ↙42 cm		
	▼ Art.-Nr.	▼ Preis	...			
A Dekor-Druck	622W		62Y0	622X	622Y	
B Hochglanz	628J		6158	628M	628N	
C Glas	6184		6185	6G39	6G40	

1 MOD.-NR. AUSFÜHRUNG ▶		A DEKOR-DRUCK	
FARBE ▼		unifarben	
Dekor-Druck Eiche Sonoma		A570	
Dekor-Druck Eiche Stirling		A670	
Dekor-Druck Eiche Wotan		AA14	
Dekor-Druck Eiche Sanremo hell		AA19	
alpinweiß		A970	
seidengrau		AA29	
grau-metallic		A870	
stone grey		AA32	

2 GRIFFE ▶		NR. 1 ALUFARBEN = Bitte B ergänzen in Mod.-Nr.	NR. 1 CHROMFARBEN = Bitte D ergänzen in Mod.-Nr.	NR. 2 ALUFARBEN = Bitte L ergänzen in Mod.-Nr.	NR. 2 CHROMFARBEN = Bitte R ergänzen in Mod.-Nr.
------------	--	--	--	--	--

SPIEGEL unifarben	Skizze								
	Bezeichnung	Hängespiegel	Spiegel						
	Bezeichnung		horizontal mit 2 Ablagen						
	Maße (B/H/T)	↔90 cm †60 cm ↙2 cm	↔120 cm †47 cm ↙24 cm						
	▼ Art.-Nr.	▼ Preis	...						
A Dekor	98A7		6305						

ADITIO

rauch ORANGE **ZERLEGT**

